

NAKED SLIDING 400

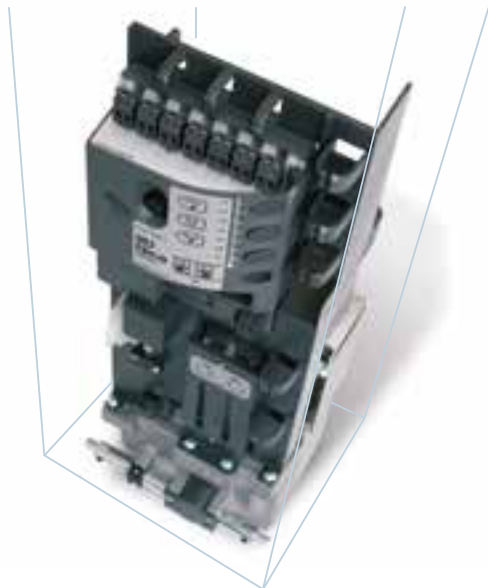
SOLEMYO OPERA BLUEBUS 24V

Le premier moteur Nice invisible pour portails coulissants jusqu'à 400 kg et longueur du portail jusqu'à 6 m.

Moteur avec logique de commande intégrée et encodeur absolu, **s'installe à l'intérieur d'un pilier de petite dimension, percé de manière adéquate.**

L'encombrement très réduit permet de loger le moteur dans des piliers très fins, avec une dimension interne minimum du pilier de 140 x 140 mm.

Simple : grâce au système BlueBUS qui permet des connexions avec seulement deux fils entre la logique de commande et jusqu'à 7 paires de photocellules de la série MoonBus, dispositifs de commande, de sécurité et de signalisation.



Sélection maître/esclave : synchronise automatiquement 2 moteurs, en permettant l'automatisation de portails coulissants à deux vantaux opposés.

Intelligent : grâce à la détection des obstacles et à la programmation automatique des temps de travail. Autodiagnostic avec signalisation à travers le clignotant.

Sûr : accélération et décélération réglables, au début et à la fin de chaque manœuvre.

Réglage des fins de course simple et précis : fin de course absolu intégré, apprentissage rapide avec une seule manœuvre à moteur débrayé.

Pratique : logique de commande et batterie tampon PS124 (en option) qui se branchent simplement avec un connecteur embrochable à enclenchement guidé.

Flexible : il est possible de prévoir le débrayage sur les deux côtés de la colonne et/ou à l'extérieur (avec les accessoires KIO et KA1). Installation facilitée également sur des colonnes existantes.



SLIGHT

SOLEMYO OPERA BLUEBUS 24V

Pour portails coulissants jusqu'à 400 kg et longueur du portail jusqu'à 6 m.

Moteur avec logique de commande intégrée et encodeur absolu.

Design innovant et ultra-compact : la forme verticale du moteur permet une installation facile, même dans des passages de largeur réduite.

Simple : grâce au système BlueBUS qui permet des connexions avec seulement deux fils entre la logique de commande et jusqu'à 7 paires de photocellules de la série MoonBus, dispositifs de commande, de sécurité et de signalisation.

Éclairage LED intégré : programmable comme clignotant ou éclairage de courtoisie, il signale le mouvement du portail pendant les manœuvres d'ouverture et de fermeture.



ÉCLAIRAGE À LED DE COURTOISIE OU CLIGNOTANT

Sélection maître/esclave : synchronise automatiquement 2 moteurs, en permettant l'automatisation de portails coulissants à deux vantaux opposés.

Intelligent : grâce à la détection des obstacles et à la programmation automatique des temps de travail. Autodiagnostic avec signalisation à travers le clignotant.

Sûr : accélération et décélération réglables, au début et à la fin de chaque manœuvre.

Fin de course absolu intégré :

- réglage simple et précis grâce à l'apprentissage rapide avec une seule manœuvre avec moteur débloqué ;
- aucune patte ou accessoire à installer sur la crémaillère ;
- particulièrement adapté aux zones neigeuses.

Pratique : logique de commande et batterie tampon PS124 (en option) qui se branchent simplement avec un connecteur embrochable à enclenchement guidé.



CODE	DESCRIPTION	P.CES/PALETTE
NKSL400	IRRÉVERSIBLE, 24 Vcc, AVEC LOGIQUE DE COMMANDE INTÉGRÉE ET ENCODEUR ABSOLU POUVANT ÊTRE INCORPORÉ SUR LA COLONNE.	16
SLH400	IRRÉVERSIBLE, 24 Vcc, AVEC LOGIQUE DE COMMANDE INTÉGRÉE ET ENCODEUR ABSOLU ÉCLAIRAGE LED INTÉGRÉ.	16

DONNÉES TECHNIQUES

CODE	NKSL400	SLH400
DONNÉES TECHNIQUES		
ALIMENTATION (Vca 50/60 Hz)	230	230
INTENSITÉ (A)	1,1	1,1
PUISSANCE (W)	250	250
PERFORMANCES		
VITESSE (m/s)	0,34	0,34
FORCE (N)	400	400
CYCLE DE TRAVAIL (CYCLES/HEURE)	35	35
DONNÉES DIMENSIONNELLES ET GÉNÉRALES		
INDICE DE PROTECTION (IP)	10*	44
TEMP. FONCTIONNEMENT (°C MIN/MAX)	-20 ÷ +50	-20 ÷ +50
DIMENSIONS (mm)	131x172x405 h	191x198x408 h
POIDS (kg)	6,5	8

* Le degré de protection de l'automatisme installé est calculé à partir de la composition « moteur + colonne ».

DIMENSIONS

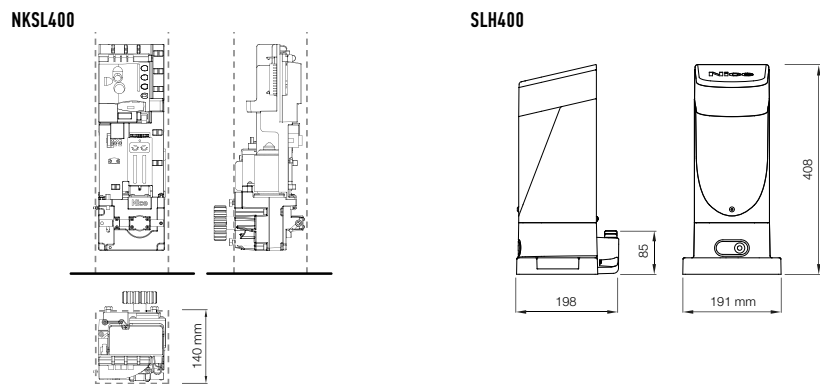


TABLEAU DE COMPATIBILITÉ AVEC LES SYSTÈMES DE COMMANDE ET LES ACCESSOIRES

CODE	RÉCEPTEUR		EMETTEURS				PHOTOCÉLULES						CLIGNOTANTS								
	Intégré*	FLOXIZR*	OXI	ERA INTI	ERA ONE	ERA FLOR	NICEWAY	EPS	EPM	EPL	EPSB	EPMB	EPLB	FZ10	FT210	FZ10B	FT210B	EL	EL24	ELB	WLT
NKSL400			●	●	●	●	●				●	●	●			●	●			●	●
SLH400			●	●	●	●	●				●	●	●			●	●			●	●

*Récepteur radio non compatible avec les fonctionnalités du système Opera

ACCESSOIRES



NKA3
LOGIQUE DE REMPLACEMENT.
P.CES/EMB. 1



PS124
BATTERIE 24 V AVEC CHARGEUR DE BATTERIE INCORPORÉ.
P.CES/EMB. 1



ROA6
CRÉMAILLÈRE M4 25x20x1000 mm AVEC PERFORATIONS EN NYLON ET ARMATURE MÉTALLIQUE. POUR PORTAILS D'UN POIDS MAX. DE 500 kg.
P.CES/EMB. 10



ROA7
CRÉMAILLÈRE M4 22x22x1000 mm ZINGUÉE.
P.CES/EMB. 10



ROA8
CRÉMAILLÈRE M4 30x8x1000 mm, ZINGUÉE AVEC VIS ET ENTRETOISES.
P.CES/EMB. 10



K10
SÉLECTEUR À CLÉ POUR CONTACTS BASSE TENSION, AVEC MÉCANISME DE DÉBRAYAGE PAR CÂBLE MÉTALLIQUE.
P.CES/EMB. 1



KA1
KIT CÂBLE MÉTALLIQUE 6 m POUR K10.
P.CES/EMB. 1

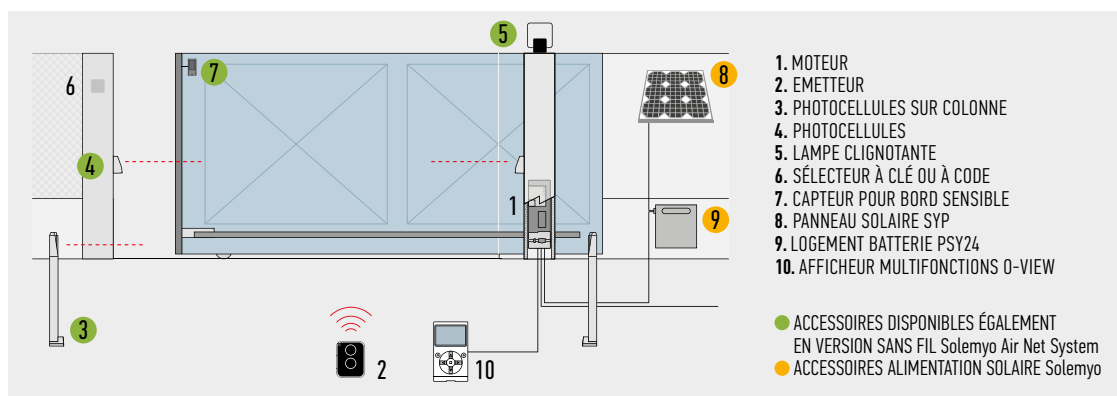


TS
1 PANONCEAU DE SIGNALISATION.
P.CES/EMB. 1



KIT SOLEMYO
POUR L'ALIMENTATION SOLAIRE DE PORTAILS, PORTES DE GARAGE ET BARRIÈRES LEVANTES. VOIR PAGE 200

SCHEMA D'INSTALLATION



SLIGHT KIT

NEW SOLEMYO OPERA BLUEBUS 24V

Pour portails coulissants jusqu'à 400 kg et longueur du vantail jusqu'à 6 m.

Moteur avec logique de commande intégrée et encodeur absolu.

Design innovant et ultra-compact : la forme verticale du moteur permet une installation facile, même dans des passages de largeur réduite.

Simple : grâce au système BlueBUS qui permet des connexions avec seulement deux fils entre la logique de commande et jusqu'à 7 paires de photocellules de la série MoonBus, dispositifs de commande, de sécurité et de signalisation.

Éclairage LED intégré : programmable comme clignotant ou éclairage de courtoisie, il signale le mouvement du portail pendant les manœuvres d'ouverture et de fermeture.

Sélection maître/esclave : synchronise automatiquement 2 moteurs, en permettant l'automatisation de portails coulissants à deux vantaux opposés.

Intelligent : grâce à la détection des obstacles et à la programmation automatique des temps de travail. Autodiagnostic avec signalisation à travers le clignotant.

Sûr : accélération et décélération réglables, au début et à la fin de chaque manœuvre.

Fin de course absolu intégré :

- réglage simple et précis grâce à l'apprentissage rapide avec une seule manœuvre avec moteur débloqué;
- aucune patte ou accessoire à installer sur la crémaillère;
- particulièrement adapté aux zones neigeuses.

Pratique : logique de commande et batterie tampon PS124 (en option) qui se branchent simplement avec un connecteur embrochable à enclenchement guidé.

NEW Les nouveaux accessoires Era Gate, au design minimaliste, moderne et discret, renouvellent l'esthétique et les prestations des kits Nice.

Découvrez la gamme complète à la page 184

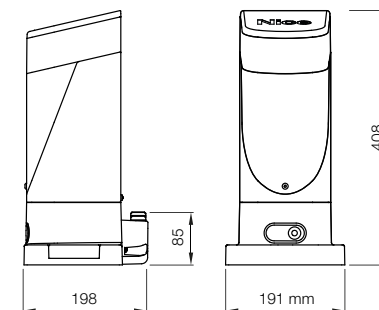
CODE	DESCRIPTION	P.CES/PALETTE
SLH400KCE	KIT POUR L'AUTOMATISATION DE PORTAILS COULISSANTS JUSQU'À 400 Kg IRRÉVERSIBLE, 24 Vcc, AVEC LOGIQUE DE COMMANDE INTÉGRÉE ET ENCODEUR ABSOLU ÉCLAIRAGE LED INTÉGRÉ.	16

DONNÉES TECHNIQUES

CODE	SLH400
DONNÉES TECHNIQUES	
ALIMENTATION (Vca 50/60 Hz)	230
INTENSITÉ (A)	1,1
PUISSANCE (W)	250
PERFORMANCES	
VITESSE (m/s)	0,34
FORCE (N)	400
CYCLE DE TRAVAIL (CYCLES/HEURE)	35
DONNÉES DIMENSIONNELLES ET GÉNÉRALES	
INDICE DE PROTECTION (IP)	44
TEMP. FONCTIONNEMENT (°C MIN/MAX)	-20 ÷ +50
DIMENSIONS (mm)	191x198x408 h
POIDS (kg)	8

* Le degré de protection de l'automatisme installé est calculé à partir de la composition « moteur + colonne ».

DIMENSIONS



LE KIT CONTIENT

SLH400
1 OPÉRATEUR ÉLECTROMÉCANIQUE IRRÉVERSIBLE, AVEC CENTRALE DE COMMANDE, ENCODEUR ABSOLU ET ÉCLAIRAGE LED INTÉGRÉS.



ON2E
1 ÉMETTEUR 433,92 MHz
2 CANAUX.



NEW

EPMB
1 PAIRE DE PHOTOCÉLULES POUR MONTAGE EN APPLIQUE, PRÉDISPOSÉES POUR LA CONNEXION NICE BLUEBUS



OXI
RÉCEPTEUR EMBROCHABLE, 4 CANAUX



NEW

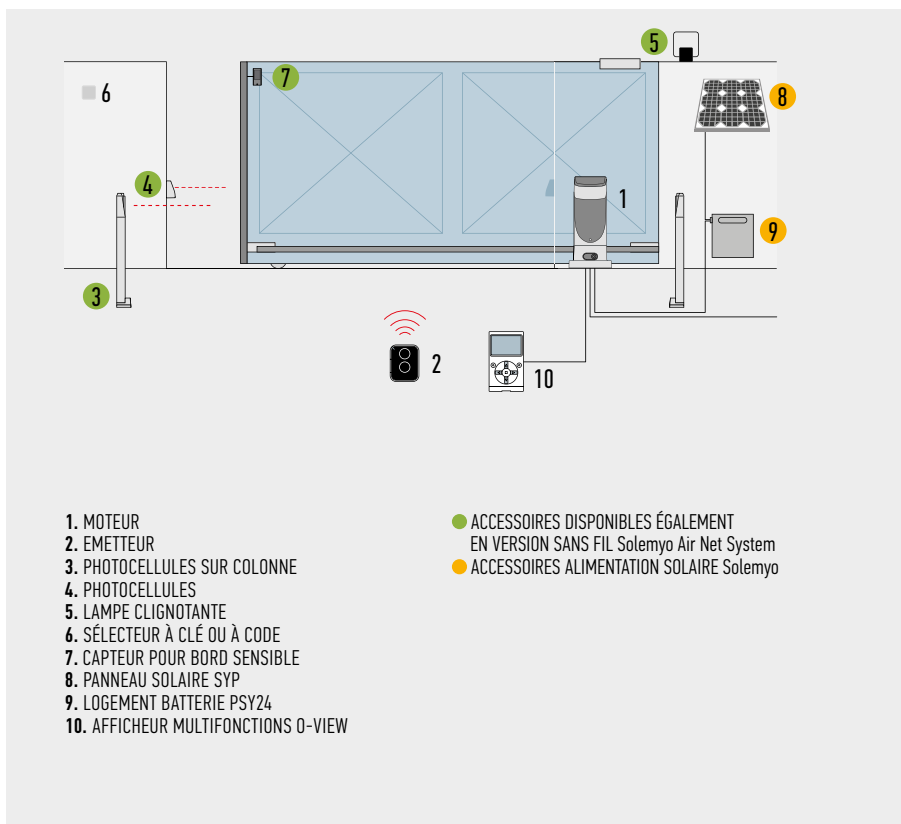
ELB
1 LAMPE CLIGNOTANTE AVEC ANTENNE INTÉGRÉE.



TS
1 PANONCEAU DE SIGNALISATION.



SCHEMA D'INSTALLATION



ACCESSOIRES



NKA3
LOGIQUE DE RECHANGE.
P.CES/EMB. 1



PS124
BATTERIE 24 V AVEC CHARGEUR DE BATTERIE INCORPORÉ.
P.CES/EMB. 1



ROA6
CRÉMAILLÈRE M4 25x20x1000 mm AVEC PERFORATIONS EN NYLON ET ARMATURE MÉTALLIQUE. POUR PORTAILS D'UN POIDS MAX. DE 500 kg.
P.CES/EMB. 10



ROA7
CRÉMAILLÈRE M4 22x22x1000 mm ZINGUÉE.
P.CES/EMB. 10



ROA8
CRÉMAILLÈRE M4 30x8x1000 mm ZINGUÉE AVEC VIS ET ENTRETOISES.
P.CES/EMB. 10



K10
SÉLECTEUR À CLÉ POUR CONTACTS BASSE TENSION, AVEC MÉCANISME DE DÉBRAYAGE PAR CÂBLE MÉTALLIQUE.
P.CES/EMB. 1



KA1
KIT CÂBLE MÉTALLIQUE 6 m POUR K10.
P.CES/EMB. 1



KIT SOLEMYO
POUR L'ALIMENTATION SOLAIRE DE PORTAILS, PORTES DE GARAGE ET BARRIÈRES LEVANTES. VOIR PAGE 200

POUR PORTAILS BATTANTS

POUR PORTAILS COULISSANTS

SYSTÈMES DE BARRIÈRES LEVANTES

POUR PORTES DE GARAGE OU PORTES INDUSTRIELLES

SYSTÈMES DE COMMANDE ET ACCESSOIRES

TABLEAU DE COMPATIBILITÉ ET INDEX ALPHABÉTIQUE